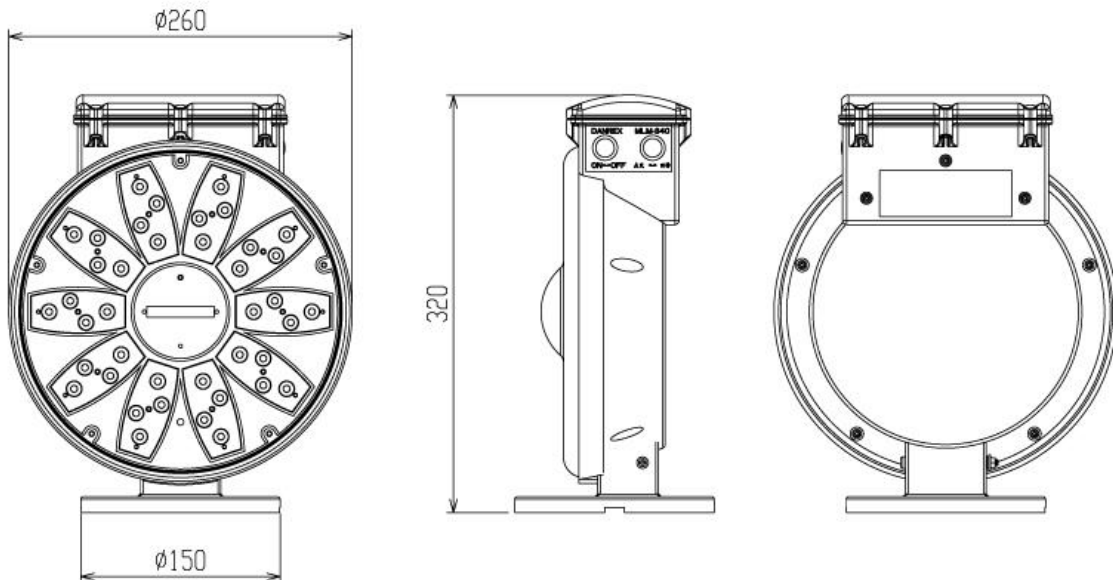


仕 様 書

ダンレックス株式会社

品 名	ソーラーマルチライトミニ
型 式	MLM-S40
	NETIS 登録番号 KT-100078-V
重 量	約1.3kg
LED数	外周/赤30個・内周/青緑10個
発光方式	点滅/回転(時計回りに回転)
電 源	太陽電池 7.1V/150mA 二次電池 4.8V/2000mAh
無日照	約10日間
部品構成	

番号	名 称	材 質
①	レンズ	PC
②	本体	PP
③	ソーラーカバー	PC
④	台座	PP



●ソーラーマルチライトミニ 【NETIS 登録商品】
 (MLM-S40) 【カラーユニバーサルデザイン認証品】

- 出荷時は充電済にてお送り致します。
- 24 時間連続使用が可能です。(昼夜で輝度の変更を自動切替)
- フル充電時で約 10 日間連続使用が可能です。
- 充電不足警告 LED 付 (下部の赤 LED が点滅したら充電して下さい)
 * 太陽光にて充電をお願いします。
- 単一色 (赤・青・青緑・黄) の制作も可能です。
- 工事用看板にも取付可能です。
 ※ (オプション: 回転灯用クランプ別途)

仕様 発光色毎の仕様

型式	LED	点滅方法	無日照動作時間
MLM-S40-R	赤 40 個	回転/点滅	約 10 日間
MLM-S40-B	青 30 個	回転/点滅	約 10 日間
MLM-S40-V	青緑 30 個	回転/点滅	約 10 日間
MLM-S40-Y	黄 40 個	回転/点滅	約 10 日間

備考

- ソーラーボディ横の電源スイッチ ON⇔OFF を押すと動作します。
- ソーラーボディ横の切り替えスイッチ回転⇔点滅を押すと回転、点滅に動作します。
- 使用しないときは、電源スイッチを必ず OFF にして保管してください。
- 再使用する時は、太陽光で充電をしてからご使用ください。
 (ソーラーカバーが汚れていると充電不足により動作しなくなる場合があります)

- 水につけたり、逆さまの状態の水をかけたりしないでください。
- 製品を高い所から落とす等、強い衝撃を与えないでください。
- 分解や改造をしないでください。破損や故障の原因となります。
- 製品はソーラーを上にして、太陽光が十分当たる場所に設置してください。
 ソーラーカバーは常にきれいな状態で使用ください。
- 仕様・外観等は予告なく変更する場合があります。